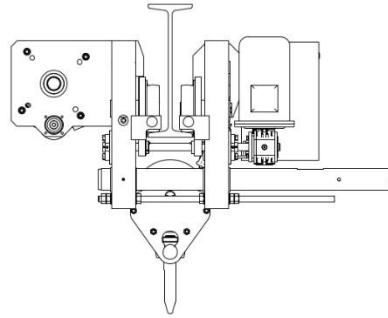
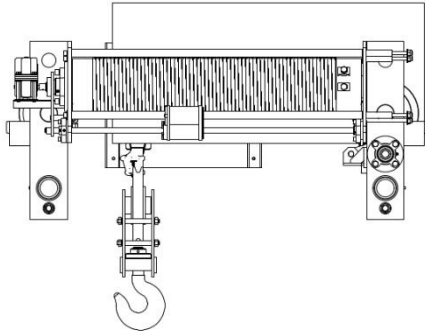


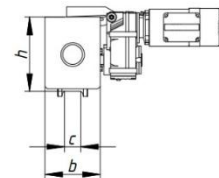
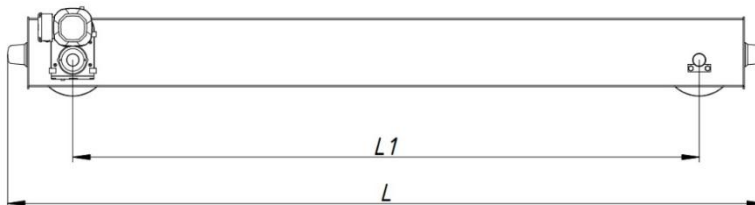
Прайс лист на грузоподъемное оборудование производства завода “ВЦПТ СМК”

Тельфер электрический канатный ВЦПТ с уменьшенной строительной высотой



Маркировка	Параметры	Срок изготовления	Стоимость за ед., руб. с НДС 20%	Примечания
FC06 1600 режим работы М5	1,6т., скорость подъема 14\2 м\мин, высота подъема 6-12м.	от 30 календарных дней	от 220 000 за базовую модель	Модульная конструкция тали позволяет изготовить оборудование точно под ваши требования. В зависимости от потребностей – тали могут быть изготовлены в разных исполнениях и укомплектованы: -Частотными преобразователями -ОГП -Радиоуправлением
FC06 3200 режим работы М5	3,2т., скорость подъема 14\2 м\мин, высота подъема 6-12м.			
FC07 3200 режим работы М5	3,2т., скорость подъема 14\2 м\мин, высота подъема 6-12м.		от 285 000 за базовую модель	
FC07 6300 режим работы М5	6,3т., скорость подъема 14\2 м\мин, высота подъема 6-12м.			

Балки концевые для мостовых кранов, опорные



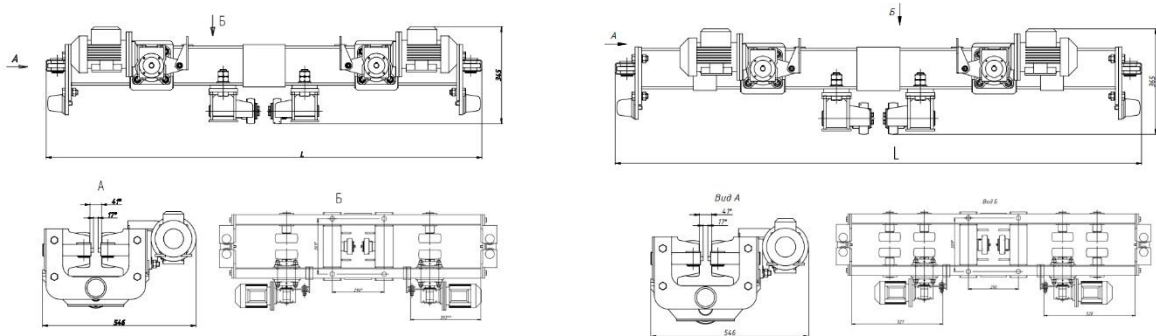
БКО-3200-160	г\п до 3,2т., Дк=160, для пролетов до 22,5м.		160 000 *	Балки концевые опорные изготавливаются на высокоточном
--------------	--	--	------------------	--

БКО-5000-200	г\п до 5т., Дк=200, для пролетов до 22,5м.	Срок изготовления до 30 календарных дней (при отсутствии на складе готовых механизмов)	175 000 *	оборудовании с применением современных разработок в области машиностроения. При изготовлении используются только качественные узлы и комплектующие, которые гарантируют долгий срок службы и надежную эксплуатацию. Подробные характеристики оборудования и габаритные чертежи смотрите в каталоге оборудования.
БКО-10000-250	г\п до 10т., Дк=250, для пролетов до 22,5м.		190 000 *	
БКО-10000-315	г\п до 10т., Дк=315, для пролетов до 28,5м.		320 000 *	

*стоимость комплекта концевых балок указана без учета стоимости приводов.

Стандартное решение для привода концевых балок – плоскоцилиндрический мотор-редуктор пр-ва Германия, Болгария, Китай. Возможно использование червячных мотор-редукторов. Окажем помощь в подборе комплектующих под ваши нужды.

Балки концевые для мостовых кранов, подвесные



БКП-3200-140	г\п до 3,2т., Дк=140, для пролетов до 22,5м.	Срок изготовления до 30 календарных дней (при отсутствии на складе готовых механизмов)	200 000 *	Балки концевые подвесные. Подробные характеристики оборудования и габаритные чертежи смотрите в каталоге оборудования.
БКП-5000-140	г\п до 5 т., Дк=140, 8 колес, для пролетов до 22,5м.		240 000 *	

*Стоимость указана вместе с приводами.

Комплектация механизмов передвижения тормозами + 40000 руб.